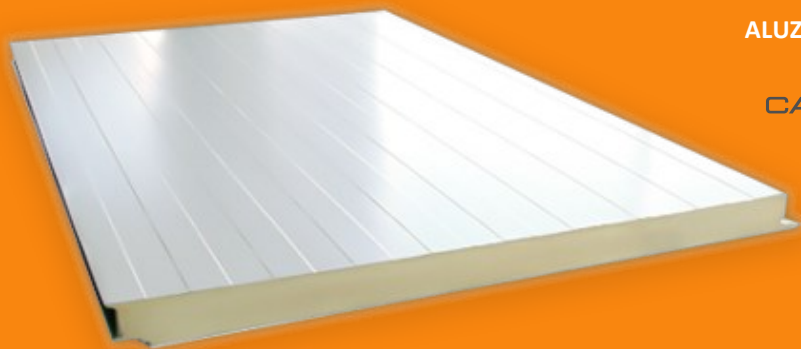


PANEL PARED DE POLIURETANO



CARA EXTERIOR

ALUZINC PREPINTADO

CARA INTERIOR

ALUZINC PREPINTADO

LARGO DEL PANEL

A PEDIDO, DESDE 1M HASTA 12M

ASLANTE

POLIURETANO

(PUR)

ESPEORES

30, 40, 50, 75, 100

CARACTERISTICAS

Paneles aislantes para muros y fachadas, ambas caras con Aluzinc pre-repintado y núcleo de Poliuretano [PUR]. Las láminas metálicas presentan ligeras nervaturas para aumentar la rigidez del conjunto.

CARA EXTERIOR E INTERIOR

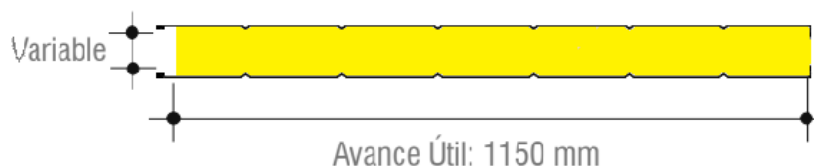
MATERIAL : Acero Zincalum ASTM A792, AZ 150.

ESPEORES : 0.40 - 0.40 mm

PINTURA : Primer epóxico 5u, pintura de acabado poliéster 20u, con film de protección plastica

ASLANTE

DENSIDAD : 38 - 40 Kg/m³.



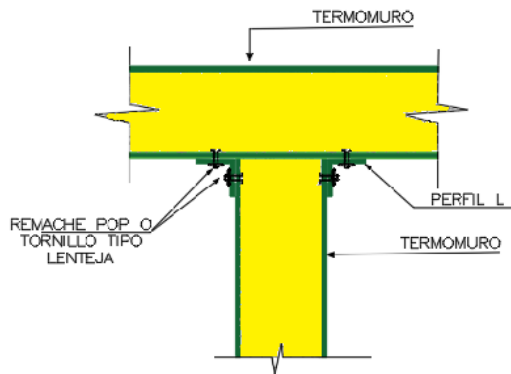
CAPACIDAD DE CARGA VS. SEPARACIÓN

e Espesor Panel mm	R value Long term thermal resistance m ² °k/Watts	P Peso Panel kg/m ²	C (carga) kg/m ²	Cargas distribuidas					Carga puntual				
				60	80	100	120	150	60	80	100	120	150
35	5,24	7,26	L (m)=	2,25	2,20	1,61	1,14	0,61	1,97	1,90	1,38	1,00	0,55
50	7,48	7,53	L (m)=	3,53	3,49	2,82	2,23	1,56	3,14	3,04	2,47	2,00	1,35
75	11,22	7,98	L (m)=	4,91	4,90	4,18	3,44	2,67	4,40	4,31	3,59	3,04	2,28
100	14,96	8,43	L (m)=	6,40	6,36	5,52	4,75	3,87	5,71	5,58	4,78	4,22	3,28
150	22,44	9,33	L (m)=	8,36	8,01	7,08	6,28	5,37	7,42	6,95	6,28	5,64	4,48

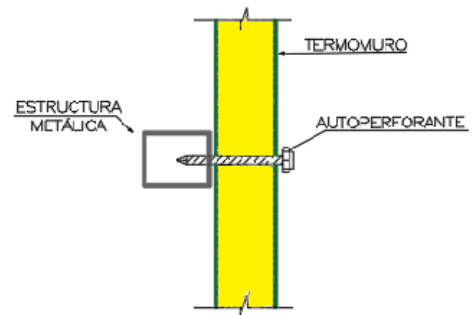
Para cargas de succión por viento, aplicar un factor de 1.33 a la carga estimada

INSTALACION

FIJACION MURO CIELO



FILACION MURO A CORREA METALICA



FILACION DE MURO INTERIOR

